

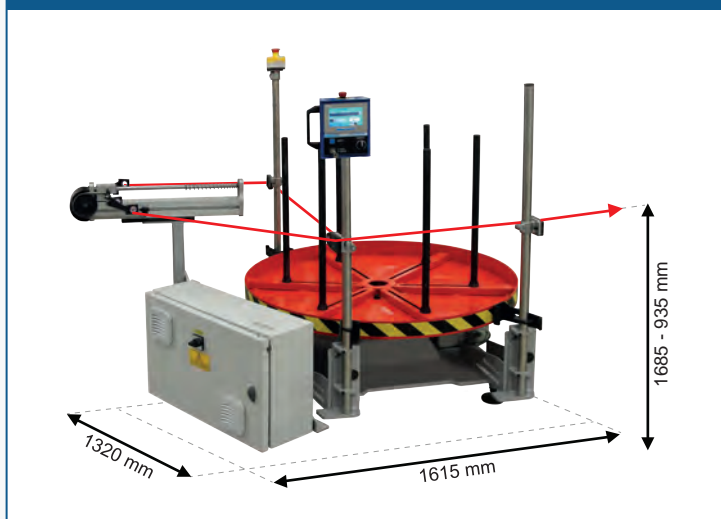
ASC610/1000

Decoiler with lower plate for 600 e 1000 Kg spools and bundles

Haspel mit niedrige auflageplatte für Bündel und Spulen von 600 und 1000 Kg

Dévidoir avec plateau inférieur pour les bobines et les couronnes de 600 et 1000 Kg

	ASC610-10-V1	ASC610-12-V1	ASC1000-14-V1	ASC1000-14-V2
Features Eigenschaften Caractéristiques	<ul style="list-style-type: none"> • Reclining side rods to facilitate loading • Adjustable tension of the dancer 			
Capacity Tragfähigkeit Portée utile	600 Kg		1000 Kg	
Recommended for wire Empfohlen für Draht Recommandé pour fil	ø 0,5 ÷ 3 mm		ø 0,5 ÷ 3 mm	ø 1 ÷ 10 mm
ø Plate ø Platte ø Plateau	1000 mm	1200 mm	ø 1400 mm	
Height of the table Höhe der Platte Haut de la table	420 mm		420 mm with ASC-OP-08* 870 mm	
Inside bundle diameter Bund Innendurchmesser ø intérieur de la couronne	ø 215 mm		ø 300 ÷ 1200 mm	
Max Speed Höchstgeschwindigkeit Vitesse maximale	110 rpm		80 rpm	

ASC610-10-V1 / ASC610-12-V1**ASC1000-14-V1****ASC1000-14-V2*****ASC-OP-08**