

Paint marking station for cylindrical or nearly cylindrical compression springs

Farbmarkierungssystem für zylindrische oder fast zylindrische Druckfedern

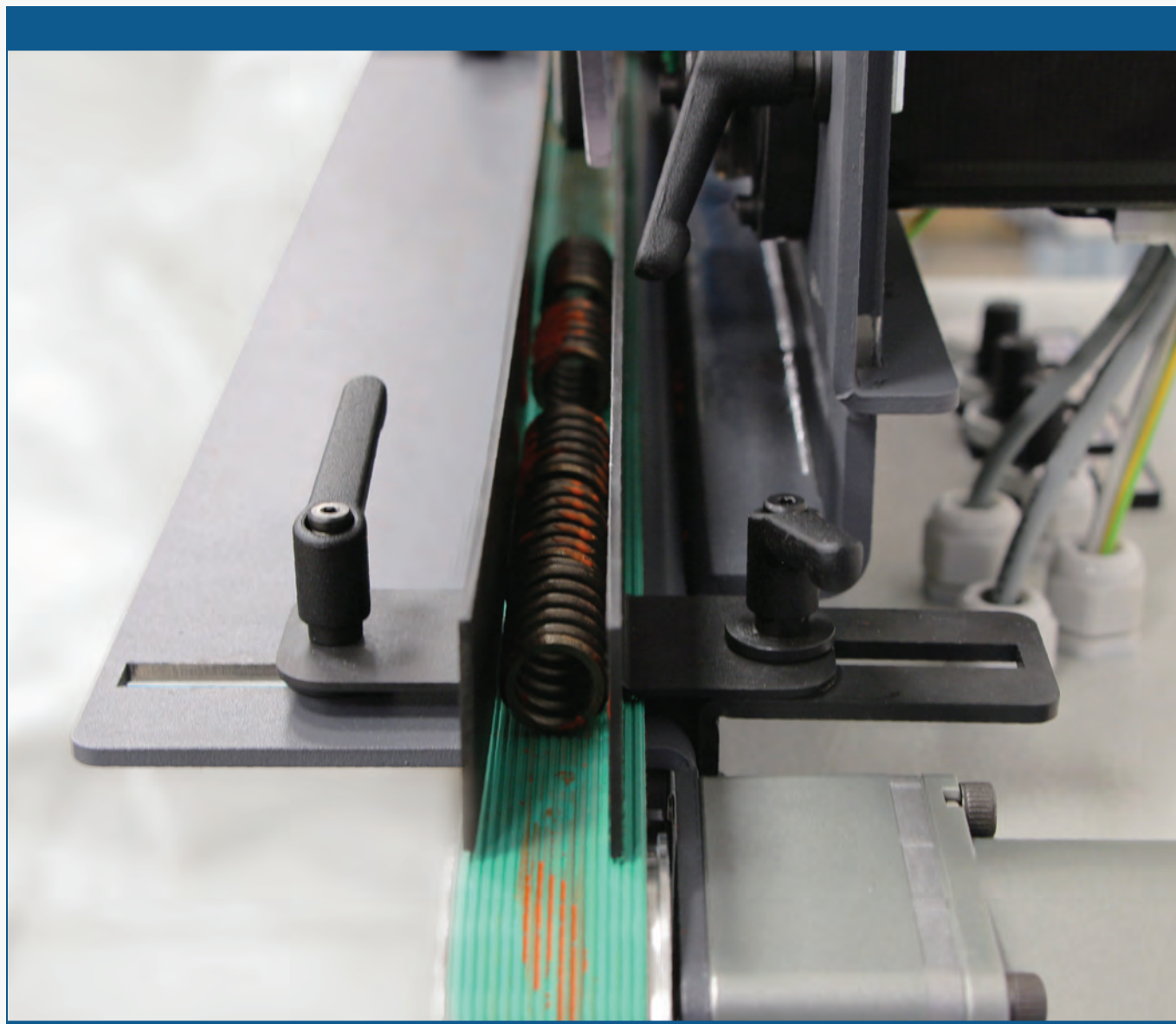
Station de marquage peinture pour ressorts de compression cylindriques ou quasi-cylindriques

VAS FEATURES

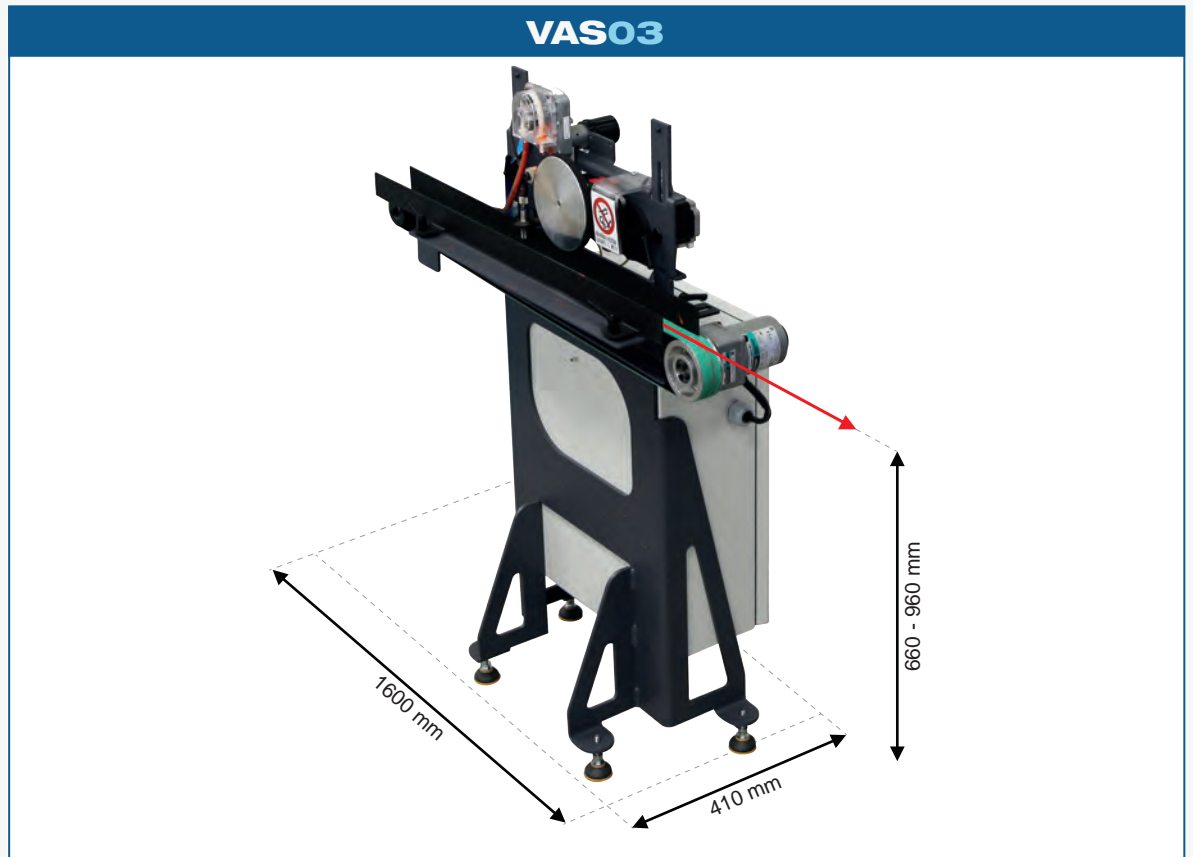
- Adjustable length of the marking and of the quantity of paint
- Conveyor belt with adjustable speed
- Extremely versatile: the VAS is adjustable both in height and in inclination
- Simple maintenance and cleaning of the system
- Compatible with all the models of MC54 and RDZ

- Anpassung der Länge der Markierung und der Farbmenge
- Förderband mit einstellbarer Geschwindigkeit
- Extrem vielseitig: Der VAS ist sowohl in der Höhe als auch in der Neigung verstellbar
- Einfache Wartung und Reinigung des Systems
- Kompatibel mit allen Modellen von MC54 und RDZ

- Longueur du marquage et de la quantité de peinture réglables
- Bande transporteuse à vitesse réglable
- Extrêmement polyvalent: le VAS est réglable en hauteur et en inclinaison
- Maintenance et nettoyage simples du système
- Compatible avec tous les modèles de MC54 et RDZ



AVAILABLE MODELS	VAS03
External diameter Außendurchmesser Diamètre extérieur	From 12 up to 80 mm (.47 - 3.15")
Minimum spring length Min. Federnlänge Longueur minimale du ressort	20 mm (.78")
Maximum spring length Max. Federnlänge Longueur maximale du ressort	250 mm (9.85")
Length / external diameter ratio Verhältnis Länge/Außendurchmesser Rapport longueur / diamètre extérieur	> 1.8
Typical production speed Mögliche Produktionsgeschwindigkeit Cadence indicative	5000 pcs/h with a spring length of 80 mm



COMPATIBLE WITH ALL THE MODELS OF RDZ AND MC54

