

Paint marking station for cylindrical or nearly cylindrical compression springs

Stazione di marcatura a vernice per molle a compressione cilindriche o quasi cilindriche

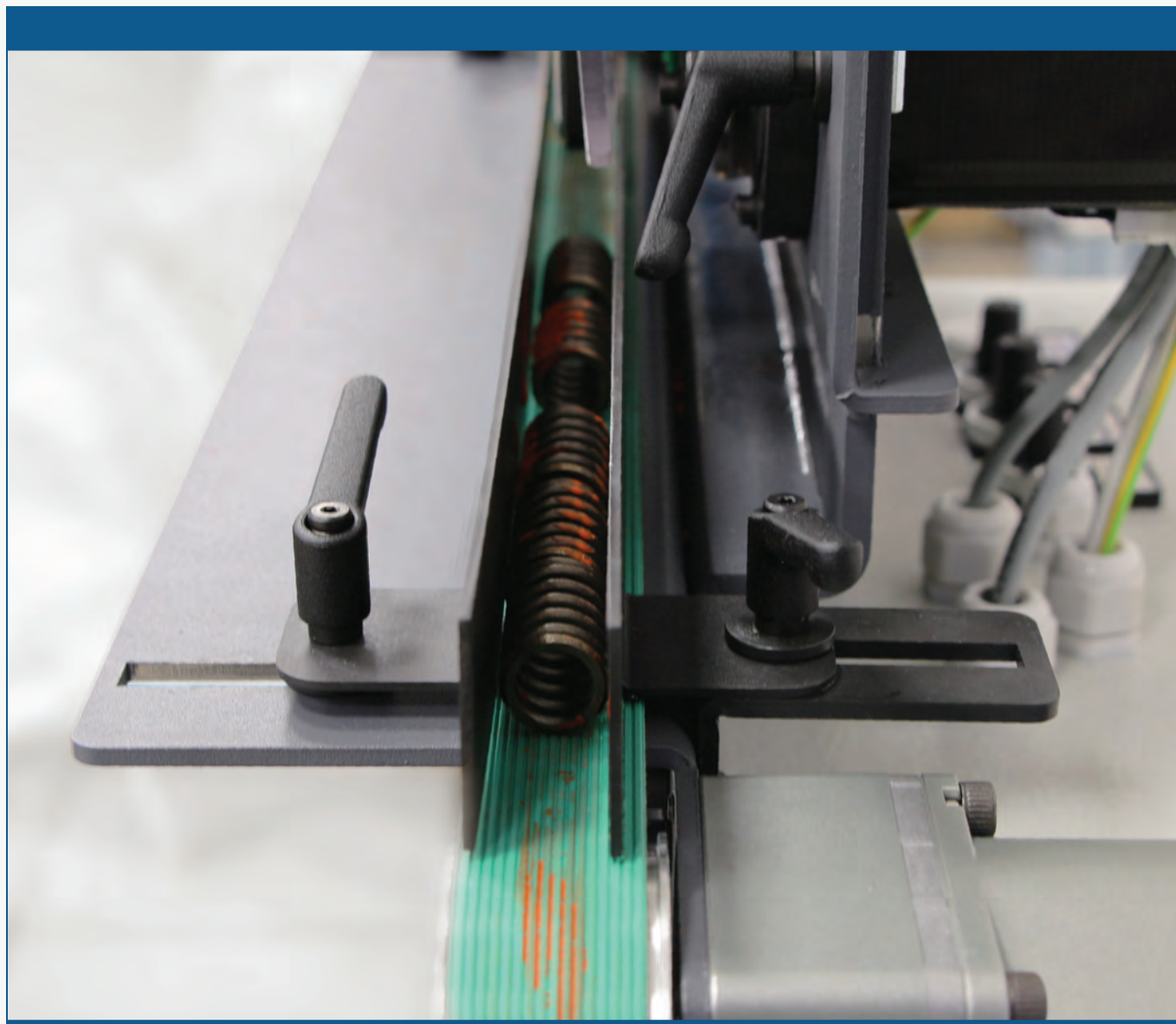
Estación de marcado de pintura para resortes de compresión cilíndricos o casi cilíndricos

VAS FEATURES

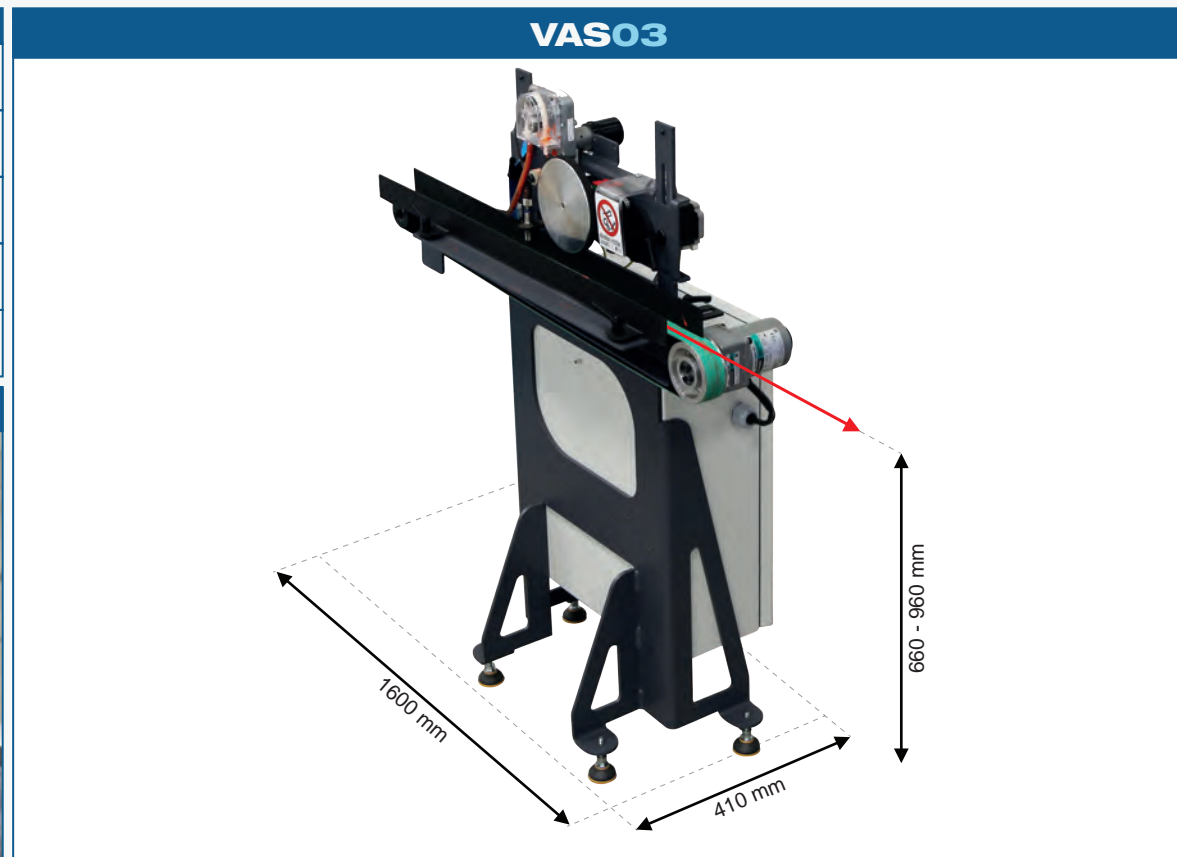
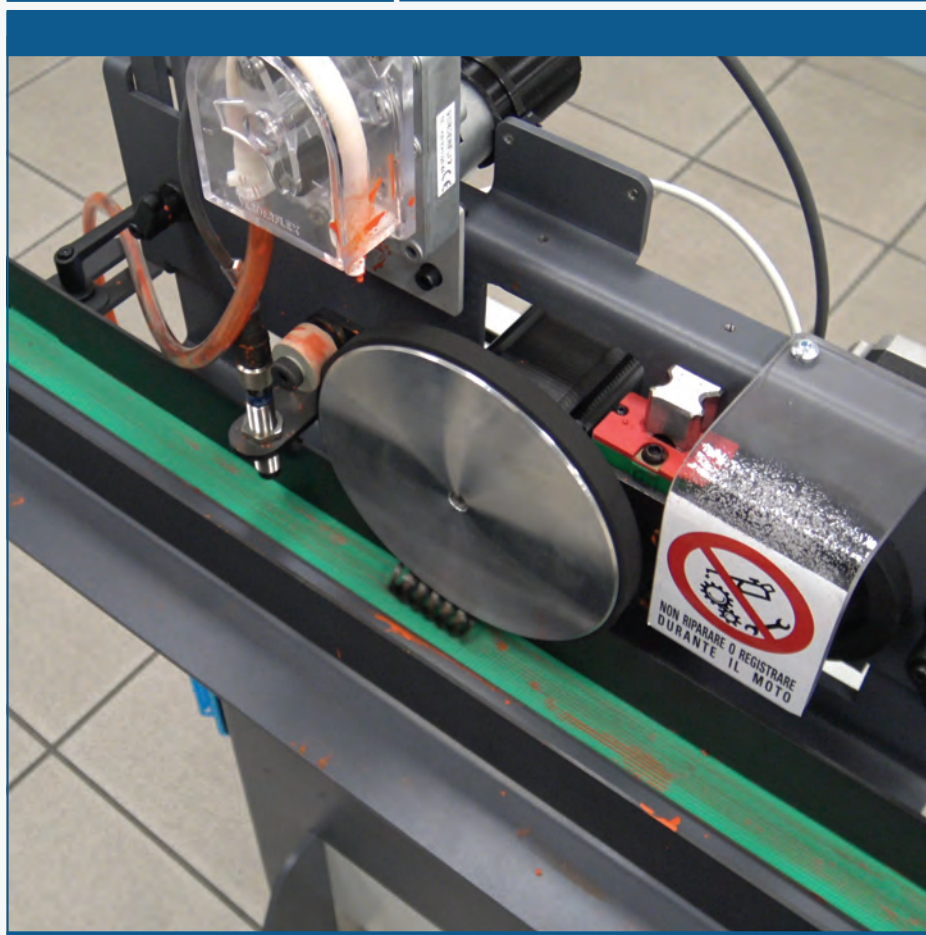
- Adjustable length of the marking and of the quantity of paint
- Conveyor belt with adjustable speed
- Extremely versatile: the VAS is adjustable both in height and in inclination
- Simple maintenance and cleaning of the system
- Compatible with all the models of MC54 and RDZ

- Regolazione della lunghezza della marcatura e della quantità di vernice
- Nastro trasportatore con velocità regolabile
- Estremamente versatile: il VAS è regolabile sia in altezza che in inclinazione
- Semplice operazione di manutenzione e pulizia del sistema
- Compatibile con tutti i modelli di MC54 e RDZ

- Longitud de marcado y cantidad de pintura ajustables
- Cinta transportadora con velocidad ajustable
- Extremadamente versátil: el VAS es regulable tanto en altura como en inclinación
- Mantenimiento y limpieza sencillos del sistema
- Compatible con todos los modelos de MC54 y RDZ



AVAILABLE MODELS	VAS03
External diameter Diametro esterno Diámetro externo	From 12 up to 80 mm (.47 - 3.15")
Minimum spring length Lunghezza minima molla Longitud mínima resorte	20 mm (.78")
Maximum spring length Lunghezza massima molla Longitud máxima resorte	250 mm (9.85")
Length / external diameter ratio Rapporto lunghezza / diametro esterno Relación longitud / diámetro exterior	> 1.8
Typical production speed Produttività tipica della macchina Productividad típica de la máquina	5000 pcs/h with a spring length of 80 mm



COMPATIBLE WITH ALL THE MODELS OF RDZ AND MC54

