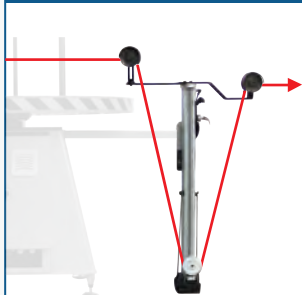


OPTIONS

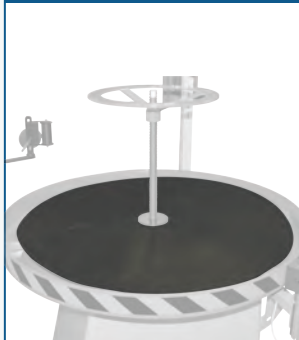
SECOND DANCER ARM FOR THIN WIRE



Secondo ballerino per fili sottili
Segundo bailarín para hilos finos

CODE	
ASC20-SP	NOT AVAILABLE
ASC500-SP	
ASC1000-SP	
ASC100	
ASC250	ASC-OP-02
ASC600	
ASC610	NOT AVAILABLE
ASC1000	

RUBBER MAT Ø 900 mm



Tappeto di gomma ø 900 mm
Cinta de goma ø 900 mm

CODE	
ASC20-SP	NOT AVAILABLE
ASC500-SP	
ASC1000-SP	
ASC100	
ASC250	ASC-OP-06
ASC600	
ASC610	NOT AVAILABLE
ASC1000	

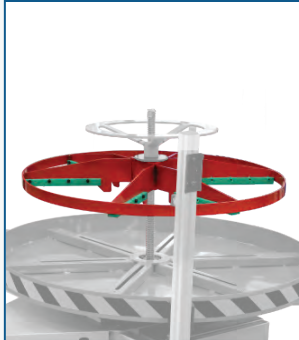
WIRE ACCUMULATOR (ONLY WITH ASC-OP-03)



Ammortizzatore per filo (solo con ASC-OP-03)
Amortiguador (solo con ASC-OP-03)

CODE	
ASC20-SP	NOT AVAILABLE
ASC500-SP	
ASC1000-SP	
ASC100	
ASC250	ASC-OP-04
ASC600	
ASC610	NOT AVAILABLE
ASC1000	

COVER FOR Z2 SPOOL TYPE



Coperchio per bobine di tipo Z2
Tapa para bobinas de tipo Z2

CODE	
ASC20-SP	NOT AVAILABLE
ASC500-SP	
ASC1000-SP	
ASC100	
ASC250	ASC-OP-11
ASC600	
ASC610	NOT AVAILABLE
ASC1000	

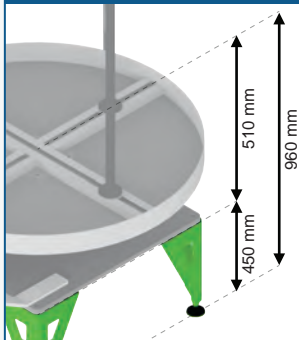
WIRE-END SENSOR



Sensore di fine filo
Sensor del fin del alambre metálico

CODE	
ASC20-SP	NOT AVAILABLE
ASC500-SP	
ASC1000-SP	ASC-OP-07
ASC100	
ASC250	ASC-OP-07
ASC600	
ASC610	
ASC1000	

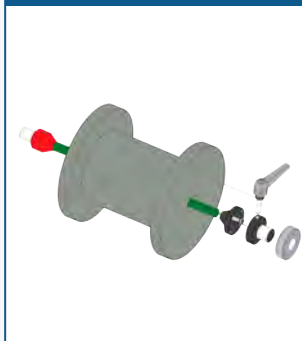
HEIGHT OF THE PLATE (+ 450 mm)



Rialzo del piatto (+ 450 mm)
Alto de la mesa (+ 450 mm)

CODE	
ASC20-SP	NOT AVAILABLE
ASC500-SP	
ASC1000-SP	
ASC100	
ASC250	
ASC600	
ASC610	ASC-OP-08
ASC1000	

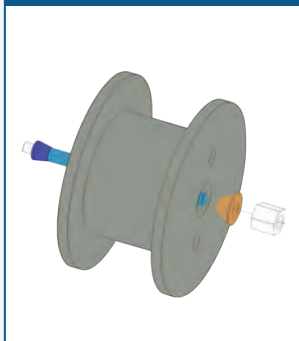
KIT FOR SMALL SPOOL



Spool center hole:
min. Ø20 mm - max. Ø33 mm
Spool length:
min. 50 mm - max. 250 mm

CODE	
ASC20-SP	NOT AVAILABLE
ASC500-SP	
ASC1000-SP	
ASC100	ASC-OP-13
ASC250	
ASC600	NOT AVAILABLE
ASC610	
ASC1000	

KIT FOR DIN355 SPOOL



Spool center hole:
min. Ø30 mm - max. Ø58 mm
Spool length:
min. 60 mm - max. 200 mm

CODE	
ASC20-SP	NOT AVAILABLE
ASC500-SP	
ASC1000-SP	
ASC100	ASC-OP-14
ASC250	
ASC600	NOT AVAILABLE
ASC610	
ASC1000	

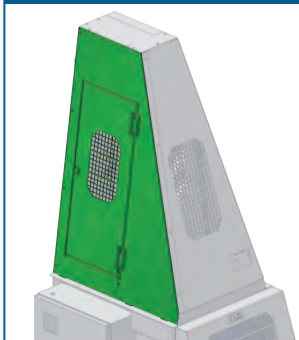
ADDITIONAL COMPLETE SHAFT



Albero completo aggiuntivo
Eje completo adicional

CODE	
ASC20-SP	NOT AVAILABLE
ASC500-SP	
ASC1000-SP	ASC-OP-19
ASC100	
ASC250	
ASC600	
ASC610	
ASC1000	

SECOND OPENABLE LEFT SIDE DOOR



Seconda porta apribile su lato sinistro
Segunda puerta lateral izquierda abatible

CODE	
ASC20-SP	NOT AVAILABLE
ASC500-SP	
ASC1000-SP	ASC-OP-21
ASC100	
ASC250	NOT AVAILABLE
ASC600	
ASC610	
ASC1000	

SPOOL DRIVE



Trascinatore rocchetto
Conductor de carrete

CODE	
ASC20-SP	ASC-OP-22
ASC500-SP	NOT AVAILABLE
ASC1000-SP	
ASC100	
ASC250	
ASC600	
ASC610	
ASC1000	

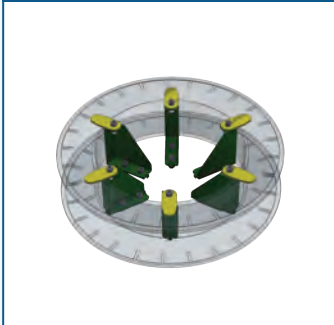
KIT FOR WIRE ON PAY-OFF FOR STRIPS



Kit per filo su svolgitori per piattine
Kit para hilo en desbobinadores para fleje

CODE	
ASC20-SP	NOT AVAILABLE
ASC500-SP	
ASC1000-SP	
ASC100	
ASC250-10-V4	ASC-OP-23
ASC250-12-V4	
ASC600	NOT AVAILABLE
ASC610	
ASC1000	

KIT FOR SK460 SPOOL



ASC-OP-15



ASC-OP-16



ASC-OP-17

Kit per bobine SK460
Kit para carrete SK460

CODE	
ASC20-SP	ASC-OP-16
ASC500-SP	ASC-OP-17
ASC1000-SP	NOT AVAILABLE
ASC100	ASC-OP-15
ASC250	NOT AVAILABLE
ASC600	
ASC610	
ASC1000	

FIXING ROD



ASC-OP-01



ASC-OP-05 / ASC-OP-09

Tirante di fissaggio
Tirante de fijado

CODE	
ASC20-SP	NOT AVAILABLE
ASC500-SP	
ASC1000-SP	
ASC100	ASC-OP-01
ASC250	ASC-OP-05
ASC600	
ASC610	
ASC1000	ASC-OP-09

DOUBLE WIRE TURN ON THE MAIN ARM



ASC-OP-03

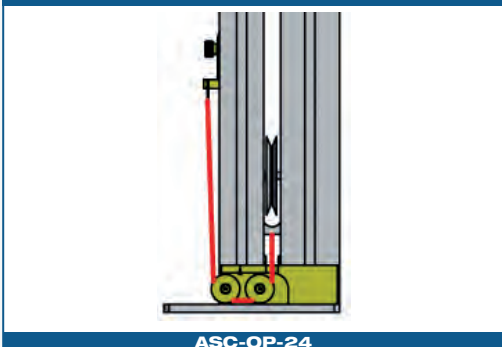


ASC-OP-20

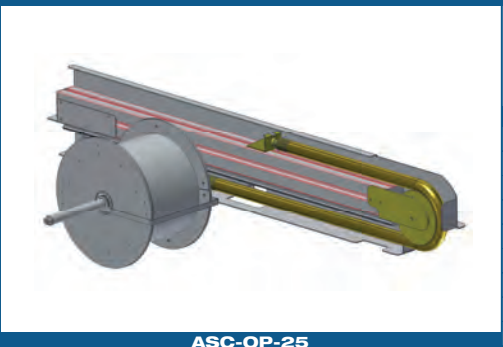
Doppio passafilo su ballerino principale
Doble pasahilo en bailarín principal

CODE	
ASC20-SP	NOT AVAILABLE
ASC500-SP	
ASC1000-SP	
ASC100	
ASC250	ASC-OP-03
ASC600	
ASC610	
ASC1000-14-V1	ASC-OP-20
ASC1000-14-V2	

TENSION SPRING



ASC-OP-24



ASC-OP-25

Molla tensionatrice
Resorte de tensión

CODE	
ASC20-SP	ASC-OP-24
ASC500-SP	NOT AVAILABLE
ASC1000-SP	
ASC100	
ASC250	
ASC600	
ASC610	
ASC1000	
ASC1000-TP	ASC-OP-25