

ASC FOR STRIPS

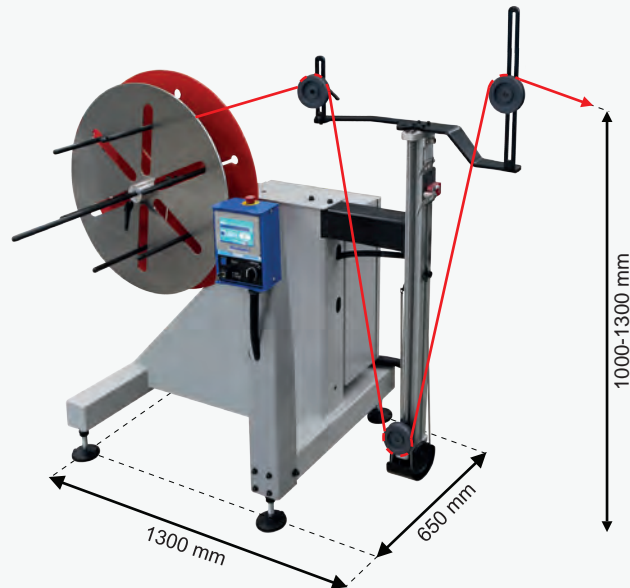
The easy solution to unwind the strips

Die einfache Lösung zum Abwickeln der Flachdraht

Une solution facile pour dérouler les feuillard

AVAILABLE MODELS	ASC100-06-V4	ASC100-08-V4	ASC250-10-V4	ASC250-12-V4	ASC600-10-V4	ASC600-12-V4
Features Eigenschaften Caractéristiques	• Adjustable height of the wire exit		• Reclining side rods to facilitate loading • Adjustable tension of the dancer		• Reclining side rods to facilitate loading • Adjustable tension of the dancer	
Capacity Tragfähigkeit Portée utile	100 Kg for spools up to 50 mm		250 Kg		600 Kg	
Max strips width Max Breite des Flachdraht Largeur max des feuillard	Up to 14 mm		Up to 70 mm		Up to 70 mm	
Inside diameter Innendurchmesser Diamètre intérieur	ø 140 ÷ 450 mm	ø 200 ÷ 640 mm	ø 200 ÷ 640 mm		ø 200 ÷ 640 mm	
ø Plate ø Platte ø Plateau	ø 620 mm	ø 800 mm	ø 1000 mm	ø 1200 mm	ø 1000 mm	ø 1200 mm
Max Speed Höchstgeschwindigkeit Vitesse maximale	90 rpm		85 rpm		85 rpm	

ASC100-xx-V4



ASC250-xx-V4 / ASC600-xx-V4

